

Luminaire de balisage drapeau pour montage encastré au plafond



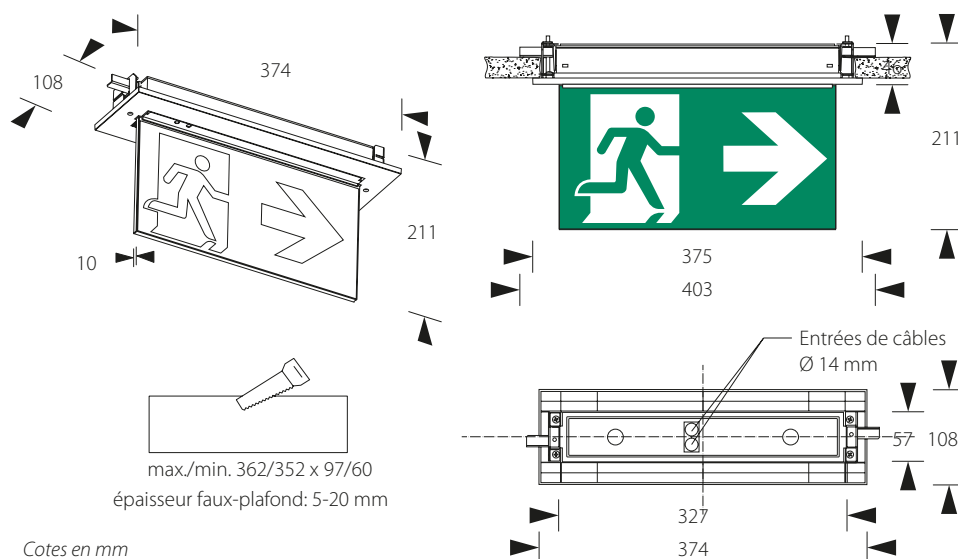
Descriptif et fonctionnement

Luminaire de balisage drapeau pour montage encastré au plafond, il est éclairé par une série de LED à haut rendement assurant une distribution lumineuse uniforme. Ce luminaire de balisage, simple et robuste, mais sans concession sur le niveau de technologie qu'il propose, s'intégrera dans tous vos projets pour lesquels l'aspect économique a une importance prépondérante.

Cet élément est destiné à fournir un balisage des voies d'évacuation, lorsque le sens de fuite n'est pas immédiatement reconnaissable ou lorsque les lieux ne sont pas familiers aux personnes qui les fréquentent. Les occupants d'un bâtiment sont ainsi toujours en mesure d'évacuer les lieux de façon aussi rapide et sûre que possible.

La gamme complète des luminaires de balisage DREP-10 offre différentes solutions d'alimentation, en secours ou permanent secours par armoire d'énergie centralisée ou par accumulateur intégré, ainsi que plusieurs possibilités de télégestion. Il convient de noter que les versions autonomes PS & PSA de ce luminaire, restent allumées 24 heures sur 24.

Un set de pictogrammes de base inclus avec le luminaire permet de couvrir la majorité des besoins de balisage pour une distance d'identification jusqu'à 30 mètres. Les pictogrammes sont en conformité avec la norme ISO 7010, norme déjà harmonisée dans de nombreux pays européens ainsi qu'en Suisse.



Caractéristiques techniques des éléments de la gamme

	/230	/PSA	PS/D	/ADT	/D2	/D2R
Alimentation de secours par centrale	•			•		
Alimentation de secours autonome		•	•		•	•
Fonction secours	•			•	•	•
Fonction permanent (24h) / secours	•	•	•	•	•	•
Fonction de télégestion				•	•	•
Fonction autotest		•				
Fonctions de réglages digitales DALI			•			
Source lumineuse	8 LED haute puissance 1 W					
Durée de vie des LED	environ 50'000 heures					
Luminance	> 200 cd/m ²					
Alimentation	230 VAC, 50 Hz					
Consommation	6,8 W					
Alimentation de secours	centrale 230 VAC	accu. LiFePO ₄ 6.4V 1.5Ah		centrale 216 VDC		accu. LiFePO ₄ 6.4V 1.5Ah
Autonomie/durée de charge	selon centrale	minimum 3 h / 8 heures		selon centrale		min. 3 h / 8 h
Centrale spécifique requise	APG	-		CBA	DATA2	DATA2-RADIO
Communication	-		par bus DALI	courant porteur	bus 2 x 0,8 mm ² , (raccor. parall.)	radio (868 MHz)
Température de fonct.	-5 °C à +35 °C	+10 °C à +35 °C		-5 °C à +35 °C	+10 °C à +35 °C	
Boîtier/couleur	polycarbonate / blanc (RAL 9003)					
Dimensions (LxHxP)	327 x 211 x 108 mm					
Plaque de plexiglas (LxHxP)	type à haut pouvoir de transmission et de diffusion lumineuse / 300 x 150 x 10 mm / distance de visibilité: 30 m					
Raccordement (Ø max.)	3 x 2,5 mm ²					
Inclus	boîtier d'encastrement, set de pictogrammes (flèche bas, flèche droite, flèche gauche)					
Option(s)	couleurs RAL spéciales sur demande					
Classe de protection	IP20					
Indice de résist. aux chocs	IK06					
Normes	EN 61347-2-13, EN 55015, EN 61000-3-2, EN 62031, EN 62471, EN 50581, EN 1838, ISO 3864-1, ISO 3864-4, ISO 7010					