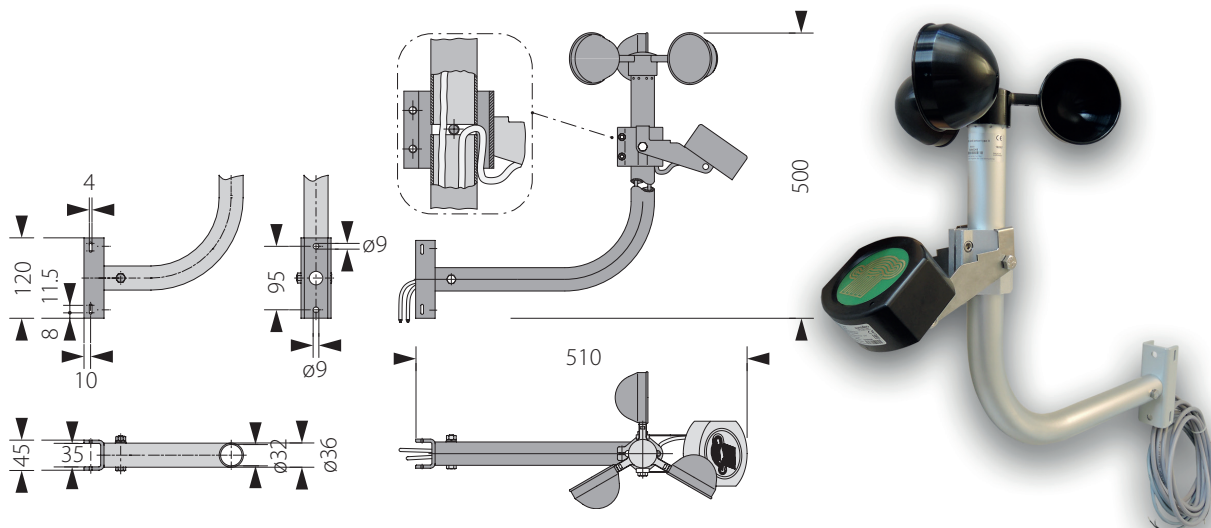


Exutoires de fumée

CDF/DET/PLU-VE

Détecteur de pluie et de vent



Descriptif et fonctionnement

La station de détection pluie et vent est destinée au pilotage des centrales de désenfumage permettant la fermeture automatique des systèmes d'évacuation de fumée et chaleur (fenêtres, coupoles, lanterneaux, etc) en cas d'intempéries telles que vent et/ou pluie.

La station de détection est constituée de deux capteurs séparés, l'un pour la pluie et l'autre pour le vent, dont la sensibilité est librement programmable, offrant ainsi différentes possibilités de réglages à partir desquels elle effectuera la gestion des ordres d'ouverture et de fermeture des exutoires de fumée.

Plusieurs centrales de désenfumage peuvent être raccordée sur la même station de détection pluie et vent.

Afin de résister aux affres de la météo, tous les composants de la station sont protégés de la corrosion.

Caractéristiques techniques

Tension de service :	24 VDC
Consommation :	en veille 70 mA, lors du déclenchement 110 mA
Principe de calcul du vent :	générateur d'impulsion
Principe de calcul de la pluie :	mesure grâce à des électrodes
Boîtier / couleur :	polymère thermoplastique (ABS) / RAL 7035 (gris clair)
Dimensions (LxHxP) :	510 x 500 x 250 mm
Raccordement :	câble sans halogène 2 x 0,5 mm <sup>2</sup> + 5 x 0,75 mm <sup>2</sup> , longueur env. 4 m (précâblés)
Température de fonct. :	-20 °C à +85 °C
Poids :	2,1 kg
Classe de protection :	IP65

